

GROVE

ABGASANLAGE MIT FUNKENFAENGER, EMINOX EINBAU
EXHAUST SYSTEM, EMINOX MOUNTING

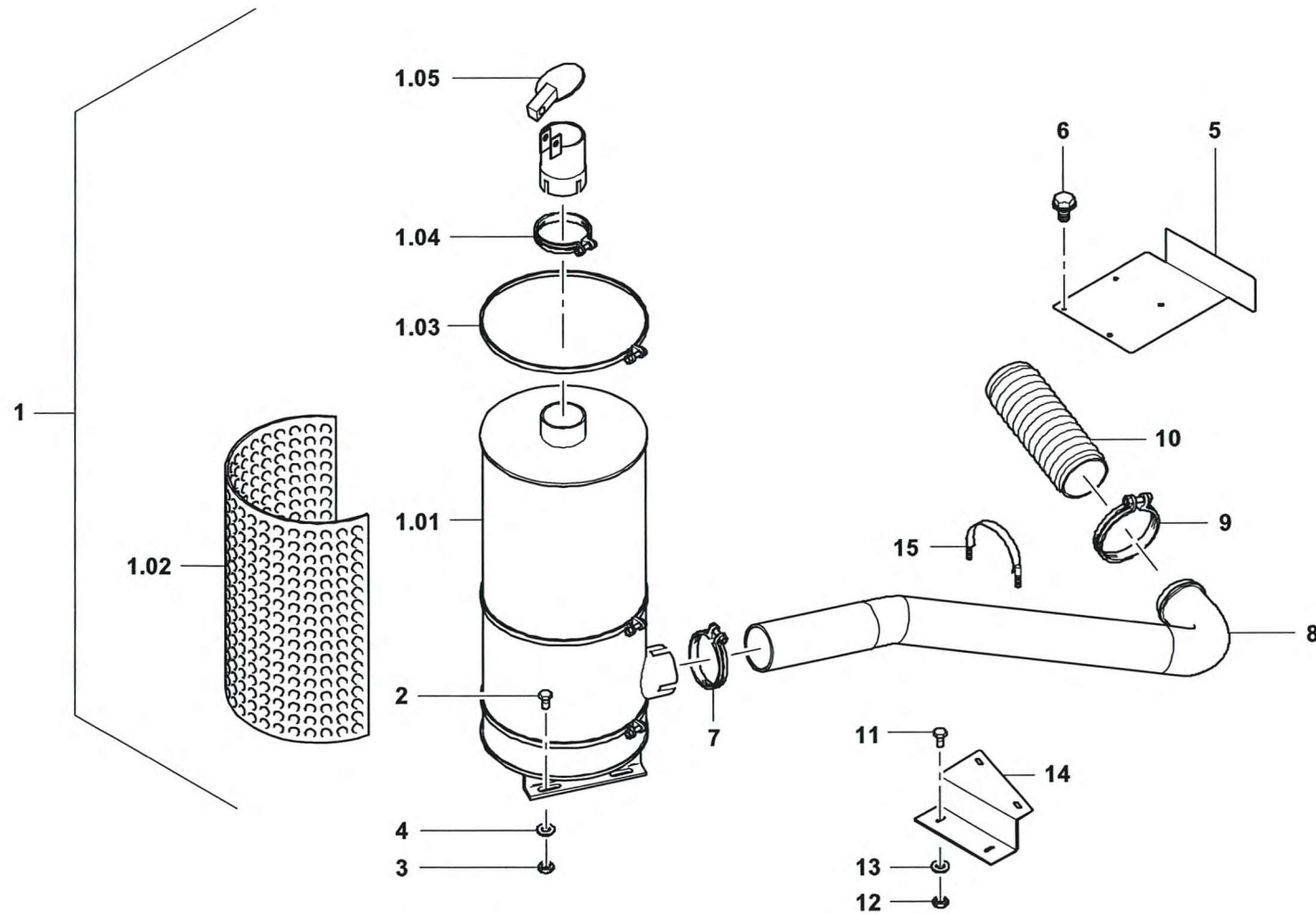
BILDTAFEL
PICTORIAL DISPLAY

12.07

3150953-ETL B

1/1

GMK 5095
BE 505
G 631



3150953-B-BL01-1207-0000